

# PLATAFORMA L320e ECO

## NOTAS PREVIAS A INSTALACIÓN

En las siguientes líneas se describe cómo interpretar las medidas a la hora de encargar y recibir un sistema nivelador, concretamente la rampa niveladora L320e ECO.

Todas las medidas están condicionadas por las medidas nominales de la rampa. Según éstas, deberemos reservar unas dimensiones de foso adecuadas para asegurar un correcto ajuste.

La siguiente figura muestra las dimensiones de foso recomendadas para permitir un montaje fácil y sin complicaciones..

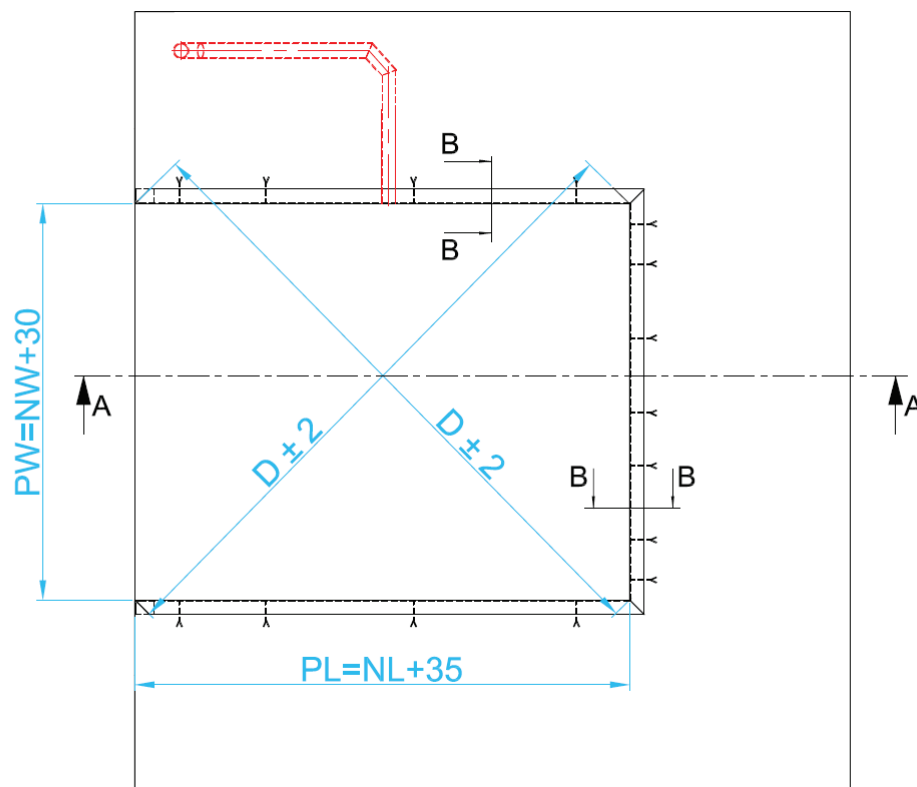
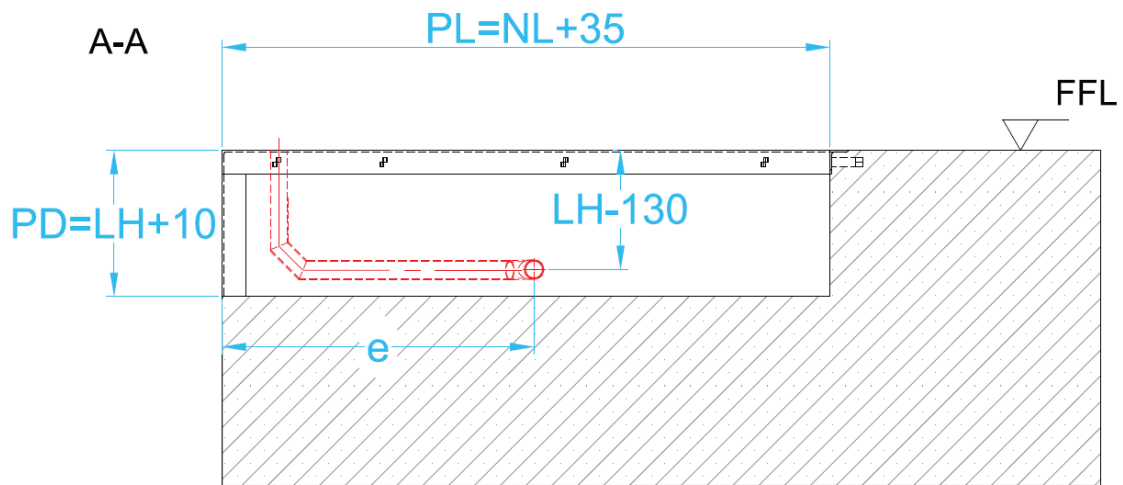


Figura 1 - Vista en Planta: PW x PL

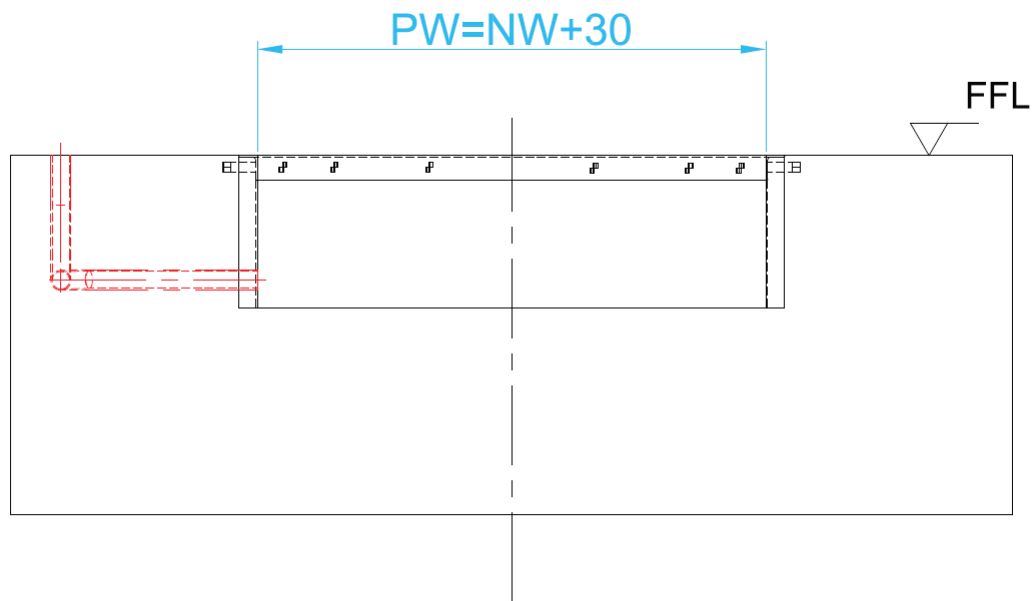
Es también importante mantener la perpendicularidad entre las caras contiguas del foso y comprobar el nivel del piso.

Entonces, las dos diagonales del foso serán iguales y no se considerará ninguna desviación en el hueco antes de comenzar el montaje.



**Figura 2 - Sección A-A: PD x PL**

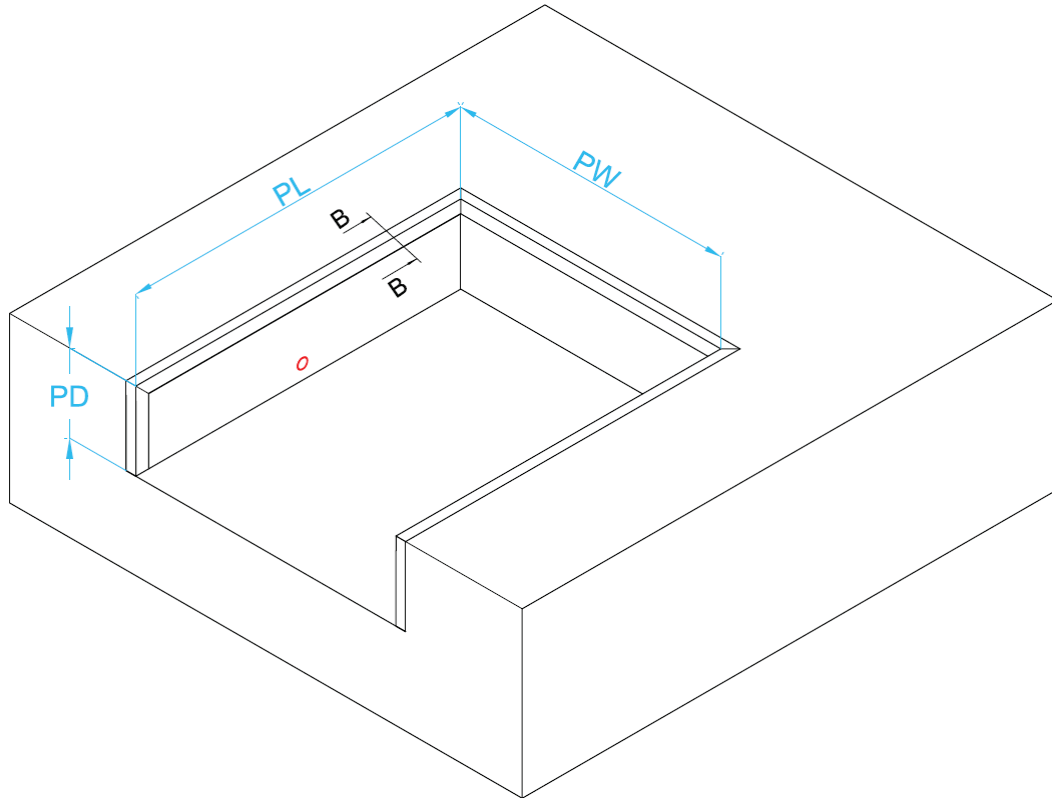
Además de lo anterior, será necesario preparar el punto de toma de corriente, de acuerdo con la dimensión nominal y, por tanto, la dimensión indicada como "e".



**Figura 3 - Vista Alzado: PW x PD**

NOTA: Las dimensiones de foso se consideran una vez instalados los refuerzos perimetrales y son las "medidas libres" requeridas para fijar y ajustar el sistema nivelador.

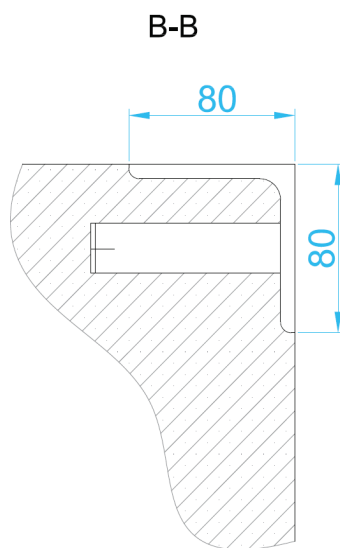
En la siguiente imagen, podemos ver cómo se presenta el foso momentos antes de introducir y ajustar la rampa niveladora.



*Figura 4 - Dimensiones de Foso*

Los refuerzos laterales dependerán del uso previsto para la rampa y/o los cálculos estructurales.

De manera general, un perfil angular 80 x 80 x 5 puede ser adecuado, debidamente embebida en el piso con tantos anclajes como sean necesarios.



El perfil angular sirve como marco y distribuye las cargas de la rampa al cemento. Este elemento debe ser fijado correctamente para evitar cualquier anomalía durante el funcionamiento.

*Figura 5 - Sección B-B: Perfil Angular 80x80x5, anclado y embebido en el piso.*

La siguiente tabla resume todos los símbolos usados en las figuras.  
Las líneas en azul indican las medidas de foso, derivadas de las medidas nominales que tengamos en cada caso.  
Las medidas nominales aparecerán indicadas en cada confirmación de pedido.

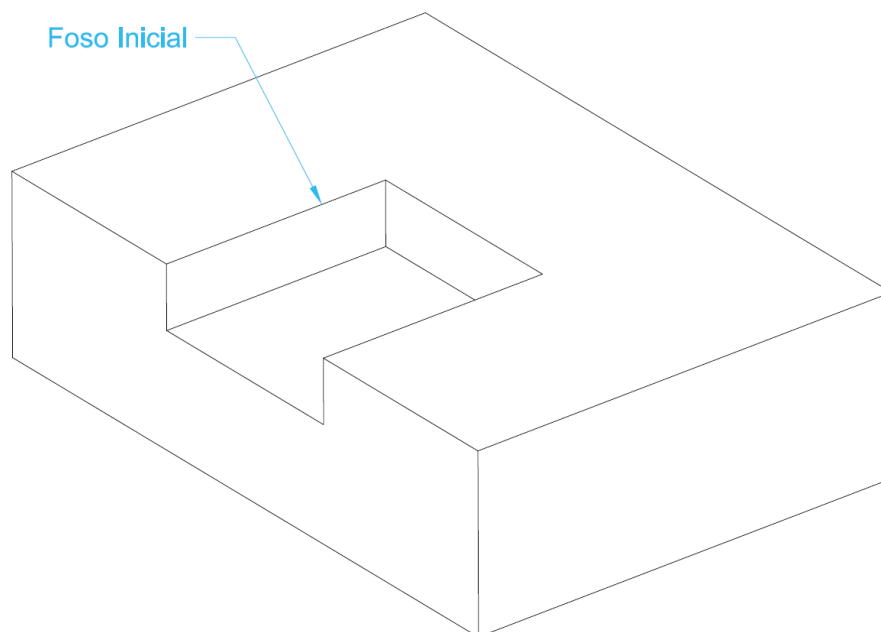
LEYENDAS	
LH	Altura Nominal
PD	Altura Foso
NL	Longitud Nominal
PL	Longitud Foso
NW	Anchura Nominal
PW	Anchura Foso
e	Conducción Eléctrica
FFL	Nivel Piso Terminado

## ANEXO 1. Suministro del refuerzo perimetral (OPCIONAL \*)

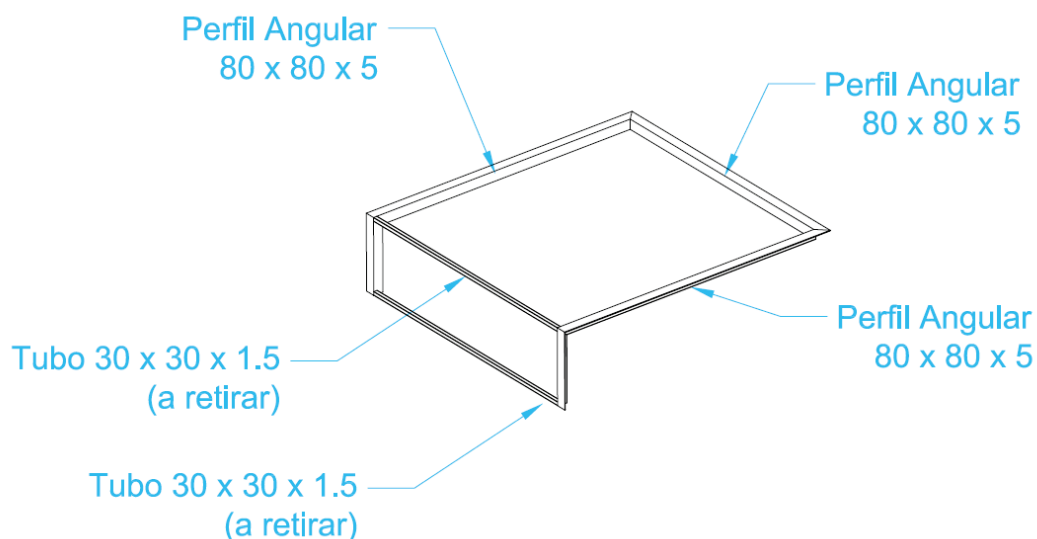
(\*) El refuerzo perimetral no es suministrado de serie y, por norma general, correrá por cuenta de terceros. Si bien, a continuación se muestra la configuración recomendada para este elemento.

En aquellos casos en que el cliente decida añadir los refuerzos laterales a su pedido, esto es lo que encontrará:

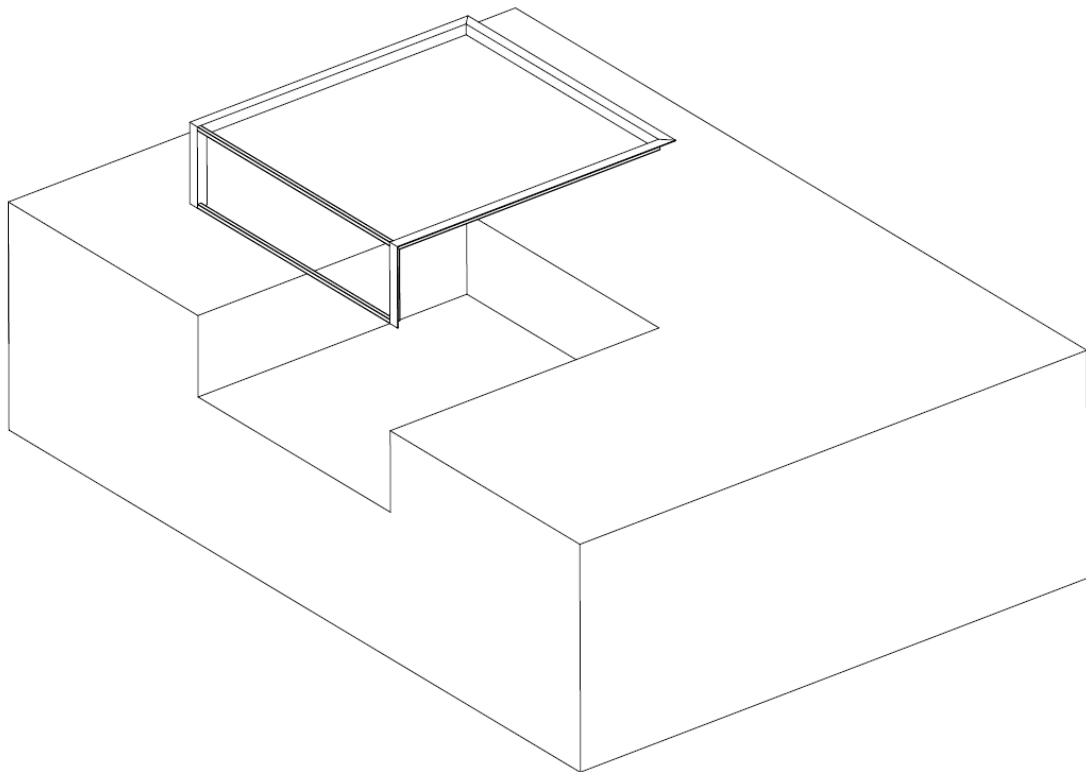
El muelle debe estar listo para recibir el sistema nivelador, por lo que se requiere una preparación inicial del piso, configurando así el cimiento para la rampa niveladora.



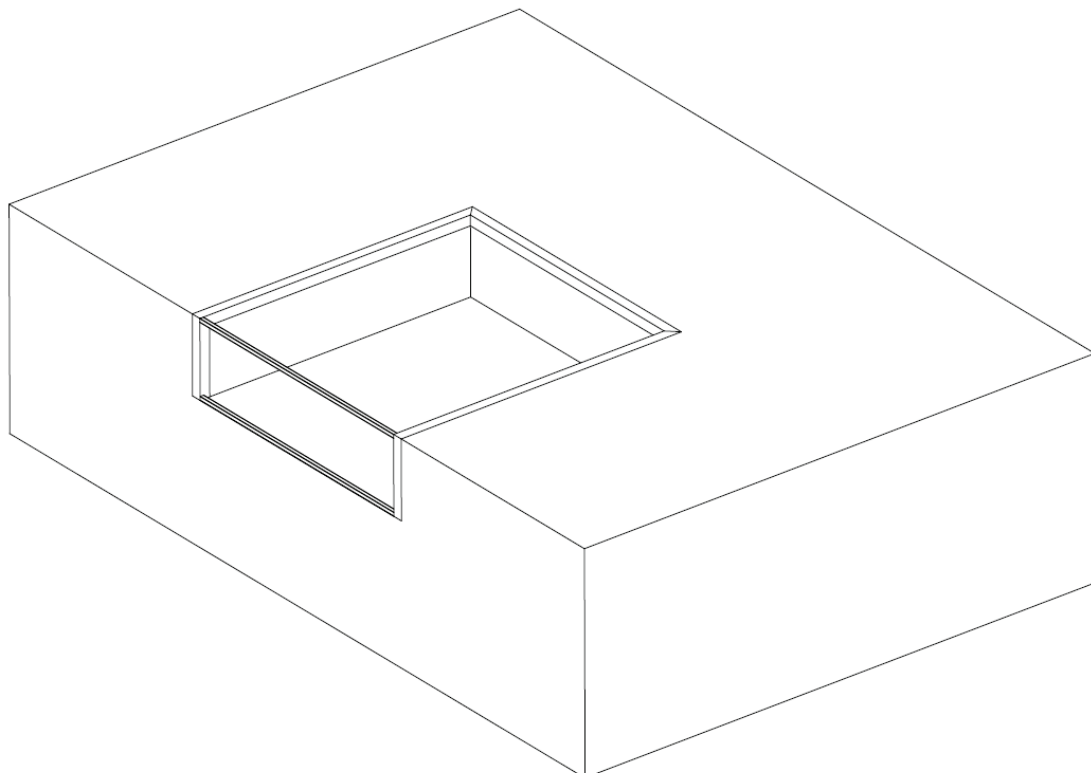
Los perfiles angulares se entregan con la medida necesaria (de acuerdo a las medidas nominales indicadas en el pedido) y se encuentran ya soldados.



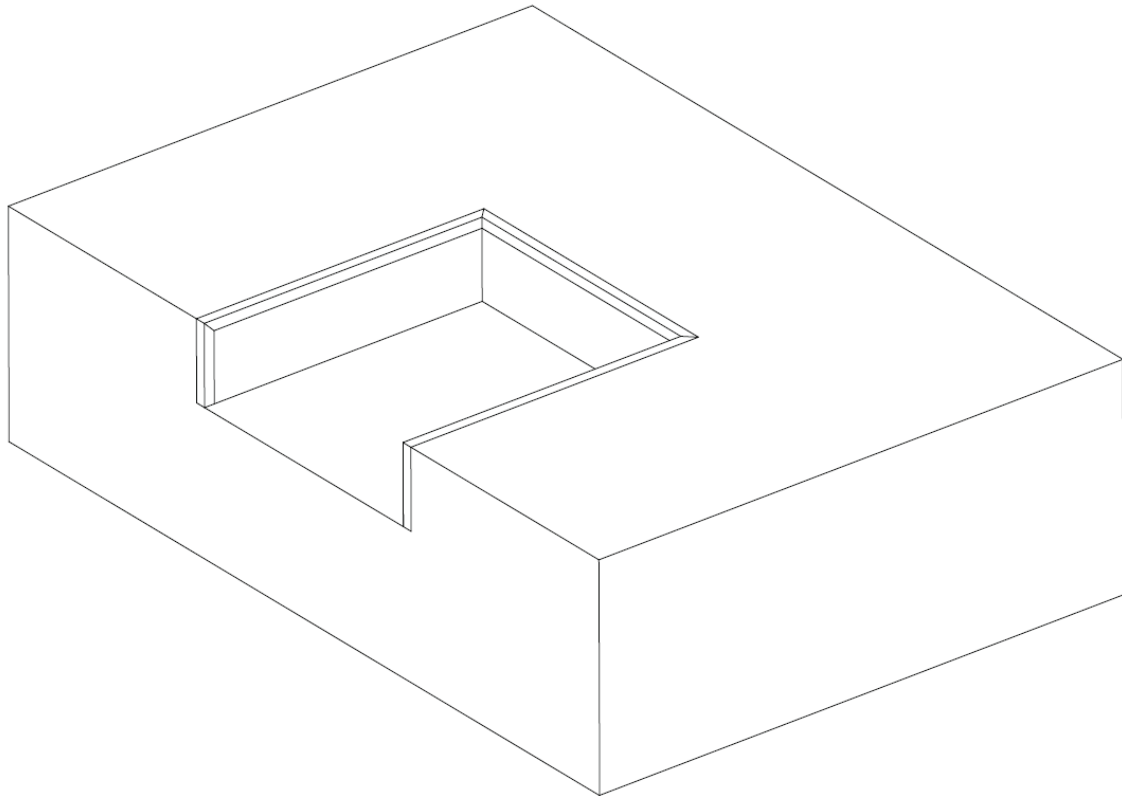
Además, se insertan unos perfiles tubulares 30 x 30 x 1.5 entre los perfiles angulares, facilitando el transporte y la instalación.



Una vez que los perfiles perimetrales de refuerzo hayan sido empotrados, se deben retirar los perfiles 30 x 30 x 1.5, manteniendo solamente los angulares en L 80 x 80 x 5.



Éste será el aspecto del foso tras la instalación del marco:

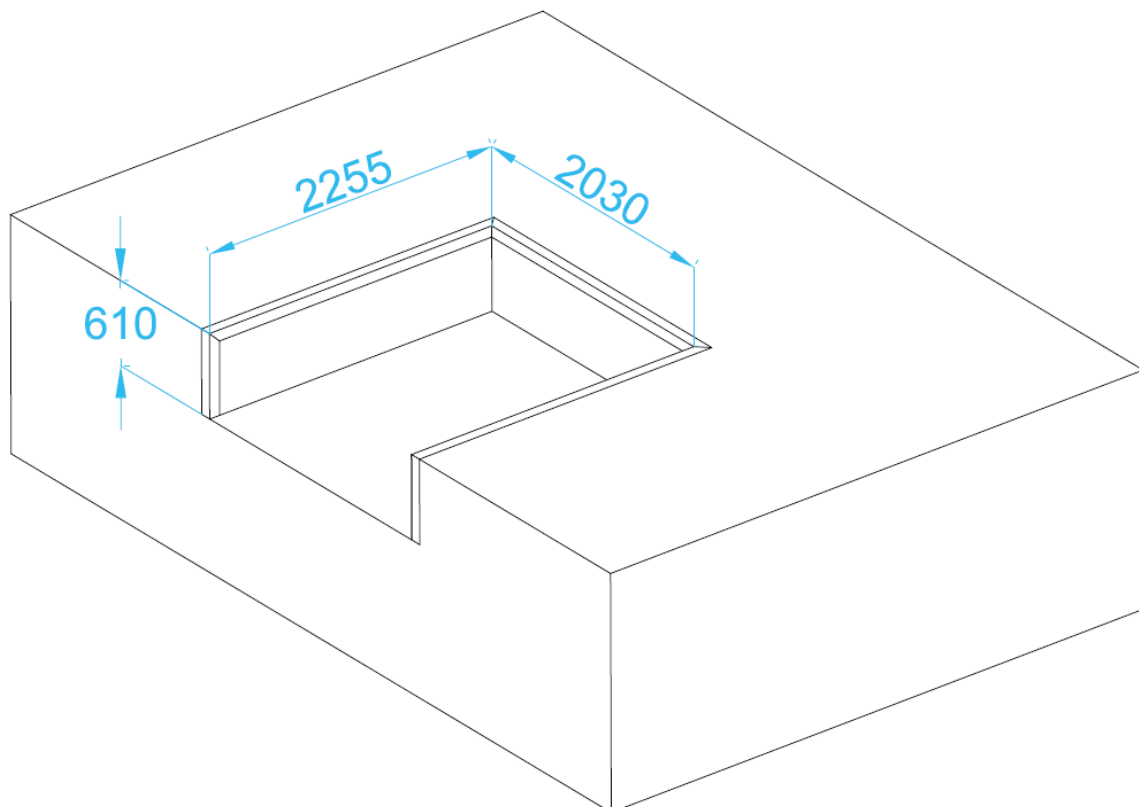


ANEXO 2. Pedido frecuente: **L320e ECO 2000 x 2220 x 600**

La siguiente lista refleja las dimensiones para el caso de la rampa niveladora más común.

L320e ECO 2000 x 2220	
LH	600
PD	610
NL	2220
PL	2255
NW	2000
PW	2030
e	1710

Por consiguiente, la reserva definitiva de espacio en el foso será:





ANEXO 3. Pedido frecuente: **L320e ECO 2000 x 2500 x 600**

La siguiente lista refleja las dimensiones para el caso de la rampa niveladora más común.

L320e ECO 2000 x 2500	
LH	600
PD	610
NL	2500
PL	2535
NW	2000
PW	2030
e	2010

Por consiguiente, la reserva definitiva de espacio en el foso será:

